

EAC

ПАСПОРТ

Руководство по монтажу и эксплуатации

Автоматические нормально закрытые
газовые клапаны

EVP/NC
с медленным открытием

MADAS[®]

Содержание

1.	Общая информация.....	3
1.1.	Описание.....	3
1.2.	Символьные обозначения.....	3
1.3.	Квалифицированный персонал.....	3
1.4.	Использование неоригинальных запасных частей.....	3
1.5.	Неправильное использование.....	4
2.	Технические характеристики.....	4
3.	Материалы изделия.....	4
4.	Сведения о сертификации.....	5
5.	Обозначение.....	5
6.	Техническая информация.....	6
6.1.	Устройство EVP/NC DN15-DN20-DN25 (EVPS).....	6
6.2.	Устройство EVP/NC DN32-DN40-DN50 1 бар.....	7
6.3.	Устройство EVP/NC DN65-DN80-DN100.....	8
6.4.	Устройство EVP/NC DN125-DN150 1 бар.....	9
6.5.	Устройство EVP/NC DN125-DN150 3-6 бар.....	10
6.6.	Диаграмма перепада давления на клапанах EVP/NC (при P1=50 мбар).....	11
6.7.	Габаритные размеры.....	11
6.8.	Модели и коды.....	12
6.9.	Коэффициент сопротивления.....	12
7.	Ввод в эксплуатацию устройства.....	12
7.1.	Операции до монтажа.....	12
7.2.	Монтаж.....	13
7.3.	Электрические подключения.....	14
7.4.	Установка в местах, где имеется риск взрыва.....	15
7.5.	Общий пример монтажа.....	15
8.	Первый запуск.....	16
8.1.	Рекомендуемые периодические проверки.....	16
9.	Обслуживание.....	16
9.1.	Замена коннектора/электрической платы.....	17
9.2.	Электрические катушки.....	18
9.3.	Замена катушки/гидравлического тормоза.....	19
9.4.	Чистка/замена фильтрующего картриджа.....	20
10.	Индикатор положения клапана (микровыключатель CPI).....	20
10.1.	Технические характеристики микровыключателя CPI.....	20
10.2.	Комплекты для установки индикаторов положения.....	21
10.3.	Установка и настройка микровыключателя CPI.....	21
11.	Транспортировка.....	21
12.	Хранение.....	22
13.	Гарантийные обязательства.....	22
14.	Утилизация.....	22
15.	Сведения о рекламациях.....	22
16.	Сведения о приёмке.....	22
17.	Сведения о продаже.....	22
18.	Сведения об изготовителе.....	23

1. Общая информация

В этом руководстве показано, как установить, эксплуатировать и использовать устройство.

Инструкции по применению ВСЕГДА должны быть доступны на объекте, где установлено устройство.

ВНИМАНИЕ: монтаж и техническое обслуживание должны выполняться квалифицированным персоналом (как указано в 1.3) с использованием соответствующих средств индивидуальной защиты (СИЗ).

За любую информацию, касающуюся установки/обслуживания или в случае проблем, которые не могут быть решены с помощью инструкции, вы можете связаться с продавцом, используя адрес и номера телефонов, указанные в разделе «Сведения об изготовителе».

1.1. Описание

Электромагнитный клапан серии EVP/NC с медленным открытием представляет собой быстродействующий, нормально закрытый клапан, открывающийся при поступлении напряжения на электромагнитную катушку в течение 1-20 секунд и закрывающийся при его отсутствии.

Клапан предназначен для использования в системах дистанционного управления газогорелочных устройств паровых и водогрейных котлов, теплогенераторов и технологических теплопроводов для управления потоком газа в качестве запорно-регулирующих органов и органов безопасности.




Клапаны могут работать в системе автоматического контроля герметичности газогорелочных устройств и управляться с помощью реле давления, термостатов и т.д.

Данный тип клапана рекомендован для применения перед газовыми счетчиками, которые чувствительны к пневмоударам.



Могут поставляться с индикатором положения для дистанционной отслеживания положения затвора клапана. В моделях +CPI, оборудованных специальным приспособлением, индикатор положения может быть установлен позднее.

1.2. Символьные обозначения

<p>ОПАСНОСТЬ:</p>  <p>В случае несоблюдения может быть причинен ущерб имуществу.</p>	<p>ОПАСНОСТЬ:</p>  <p>В случае несоблюдения может быть причинен как ущерб имуществу, так и здоровью людям.</p>	<p>ВНИМАНИЕ:</p>  <p>Внимание обращено на технические детали для квалифицированного персонала.</p>
--	--	--

1.3. Квалифицированный персонал

Это люди, которые:

- Знакомы с монтажом, сборкой, пуском и обслуживанием изделия.
- Знают действующие правила, касающиеся монтажа и безопасности.
- Обучены оказанию первой помощи.

1.4. Использование неоригинальных запасных частей

- Для технического обслуживания или замены запасных частей (например, фильтрующего элемента, уплотнительного кольца и т. д.) можно использовать **ТОЛЬКО** оригинальные детали,

поставляемые производителем, чтобы не нарушить правильную работу устройства.

- Производитель не несет ответственности за несанкционированное вмешательство или использование неоригинальных запасных частей.

1.5. Неправильное использование

- Продукт должен использоваться только для тех целей, для которых он был произведен.
- Использование со средами, отличными от указанных, не допускается.
- Технические данные, указанные на паспортной табличке, не должны превышаться ни при каких обстоятельствах. Это ответственность конечного пользователя или монтажника, чтобы принять необходимые меры для защиты устройства, которые предотвращают превышение максимального указанного давления на табличке.
- Производитель не несет ответственности за ущерб, вызванный неправильным использованием прибора.

2. Технические характеристики

Наименование параметра	EVP/NC с медленным открытием (EVPS)
Изготовлено согласно	EN 161 - EN 13611
Рабочая среда	метан, сжиженный газ, азот, воздух (неагрессивные сухие газы), биогаз
Резьбовые соединения, Rp согласно EN 10226	DN15-DN20-DN25-DN32-DN40-DN50
Фланцевые соединения, DN согласно ГОСТ 33259-2015	DN25-DN32-DN40-DN50-DN65-DN80-DN100-DN125-DN150
Напряжение питания	12В пост. тока, 12В/50 Гц, 24В пост. тока, 24В/50 Гц, 230В/50-60 Гц
Допустимые отклонения напряжения	-15% ... +10%
Макс. рабочее давление, МПа	0,1 - 0,3 - 0,6
Макс. поверхностная температура	85 °C
Макс. температура окружающей среды	-40 ÷ +60°C
Степень защиты	IP65
Время закрытия, сек	<1
Контакты	DIN 43650 (СЭ11)
Класс герметичности	A
Монтажное положение	горизонтальное, вертикальное (см. Монтаж)
Вероятность отказа	0,000000133 в год
Максимальное кол-во циклов в час	DN15-DN25, DN32-DN50 1 бар – 50 циклов
	DN32-DN50 3-6 бар, DN65-DN150 – 35 циклов
Срок службы	EVP/NC Dn 15-25 – 200 000 циклов
	EVP/NC Dn 32-80 – 100 000 циклов
	EVP/NC Dn 100-150 – 50 000 циклов
	не менее 10 лет

3. Материалы изделия

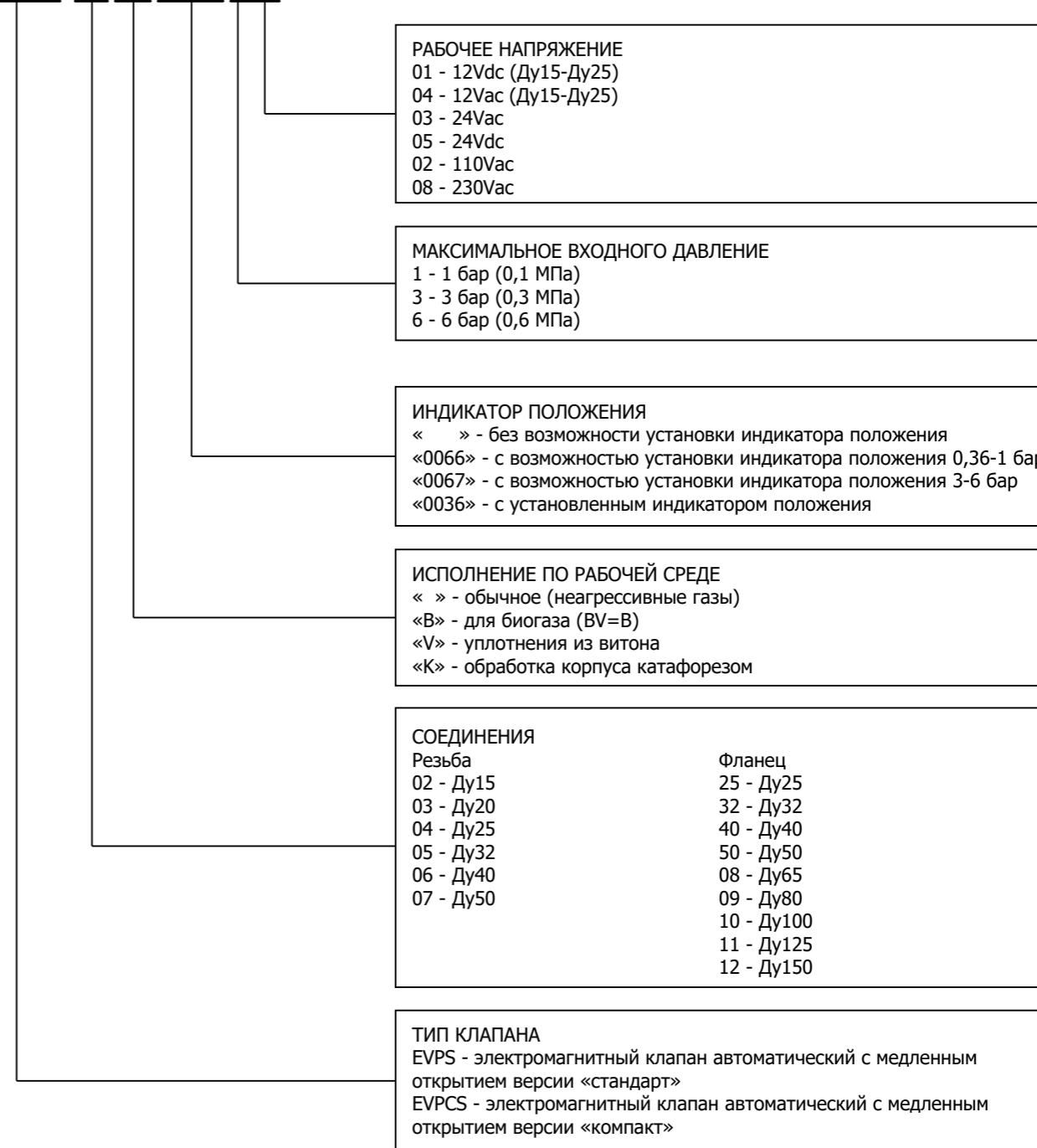
- штампованный алюминий (UNI EN 1706);
- латунь OT-58 (UNI EN 12164);
- алюминий 11S (UNI 9002-5);
- нержавеющая оцинкованная сталь;
- нержавеющая сталь марки 430 F (UNI EN 10088);
- бутадиенакрилонитрильный каучук (UNI 7702);
- нейлон 30% (UNI EN ISO 11667).

4. Сведения о сертификации

- Декларация о соответствии ЕАЭС N RU Д-ИТ.РА02.В.47304/22 по 14.03.2027 г.
- Декларация о соответствии ЕАЭС N RU Д-ИТ.РА01.В.11463/22 по 13.01.2027 г.

5. Обозначение

EVPCS 08 BK 0066 108



РАБОЧЕЕ НАПРЯЖЕНИЕ
 01 - 12Vdc (Ду15-Ду25)
 04 - 12Vac (Ду15-Ду25)
 03 - 24Vac
 05 - 24Vdc
 02 - 110Vac
 08 - 230Vac

МАКСИМАЛЬНОЕ ВХОДНОГО ДАВЛЕНИЕ
 1 - 1 бар (0,1 МПа)
 3 - 3 бар (0,3 МПа)
 6 - 6 бар (0,6 МПа)

ИНДИКАТОР ПОЛОЖЕНИЯ
 « » - без возможности установки индикатора положения
 «0066» - с возможностью установки индикатора положения 0,36-1 бар
 «0067» - с возможностью установки индикатора положения 3-6 бар
 «0036» - с установленным индикатором положения

ИСПОЛНЕНИЕ ПО РАБОЧЕЙ СРЕДЕ
 « » - обычное (неагрессивные газы)
 «В» - для биогаза (BV=B)
 «V» - уплотнения из витона
 «К» - обработка корпуса катафорезом

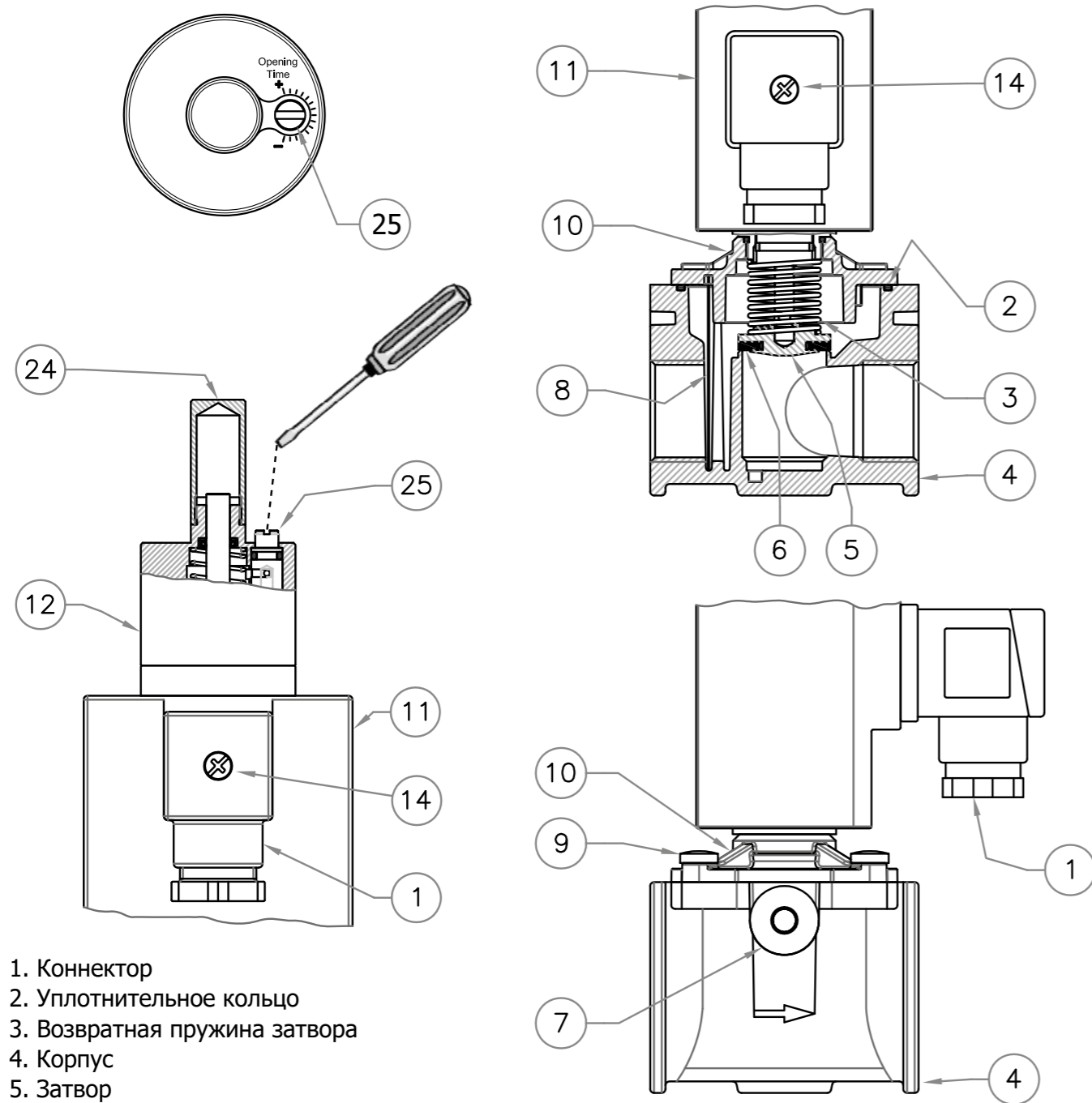
СОЕДИНЕНИЯ

Резьба	Фланец
02 - Ду15	25 - Ду25
03 - Ду20	32 - Ду32
04 - Ду25	40 - Ду40
05 - Ду32	50 - Ду50
06 - Ду40	08 - Ду65
07 - Ду50	09 - Ду80
	10 - Ду100
	11 - Ду125
	12 - Ду150

ТИП КЛАПАНА
 EVPS - электромагнитный клапан автоматический с медленным открытием версии «стандарт»
 EVPCS - электромагнитный клапан автоматический с медленным открытием версии «компакт»

6. Техническая информация

6.1. Устройство EVP/NC DN15-DN20-DN25 (EVPS)

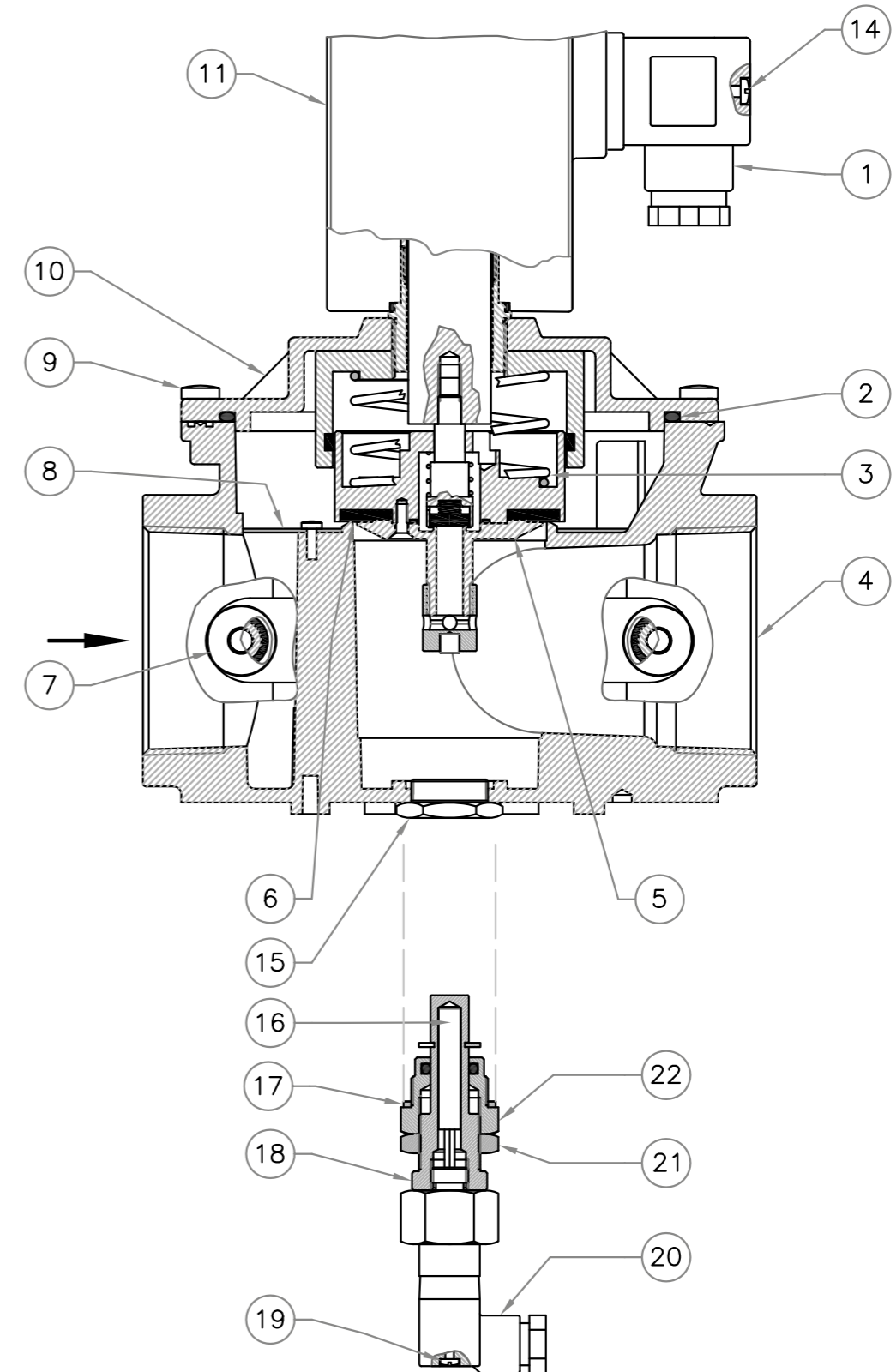


- 1. Коннектор
- 2. Уплотнительное кольцо
- 3. Возвратная пружина затвора
- 4. Корпус
- 5. Затвор
- 6. Уплотнитель затвора
- 7. Заглушка G 1/4"
- 8. Стальная сетка (кроме EVP/NC 3-6 бар)
- 9. Винт крепления крышки
- 10. Верхняя крышка
- 11. Катушка электромагнитная
- 12. Гидравлический тормоз
- 14. Винт крепления коннектора
- 15. Заглушка под индикатор CPI
- 16. Геркон
- 17. Шайба алюминиевая

- 18. Регулировочная гайка индикатора CPI
- 19. Винт крепления коннектора CPI
- 20. Коннектор индикатора CPI
- 21. Стопорная гайка индикатора CPI
- 22. Корпус индикатора CPI
- 24. Колпачок гидравлического тормоза
- 25. Винт настройки скорости открытия

Рис. 1

6.2. Устройство EVP/NC DN32-DN40-DN50 1 бар



Описание на рис. 1

Рис. 2

6.3. Устройство EVP/NC DN65-DN80-DN100

1. Крепежные винты крышки
2. Крышка корпуса коннектора
3. Кабельный ввод
4. Катушка
5. Возвратная пружина затвора
6. Крышка клапана
7. Корпус клапана
8. Нижнее уплотнительное кольцо (DN65-100)
9. Крепежные винты нижней крышки
10. Затвор
11. Заглушка (только в версиях +CPI)
12. Уплотнитель затвора
13. Нижняя крышка (DN65-100 и DN32-50 3-6 бар)
14. Заглушка G 1/4"
15. Уплотнительное кольцо верхней крышки
16. Крепежные винты верхней крышки
17. Заглушка корпуса коннектора
18. Уплотнительное кольцо
19. Гидравлический тормоз
20. Фильтрующий картридж*
21. Комплект CPI с кольцевой гайкой
22. Крепежная гайка CPI
23. Коннектор CPI
24. Кольцо регулировки CPI
25. Алюминиевая шайба или кольцо
26. Микровыключатель
27. Зубчатая шайба
28. Гайка фиксации коннектора/плат
29. Опорный штифт коннектора/плат
30. Коннектор/плата (электронная)
31. Клеммная колодка источника питания
32. Клеммная колодка катушки
33. Прокладка крышки
35. Винт настройки скорости открытия
36. Винт крепления коннектора CPI

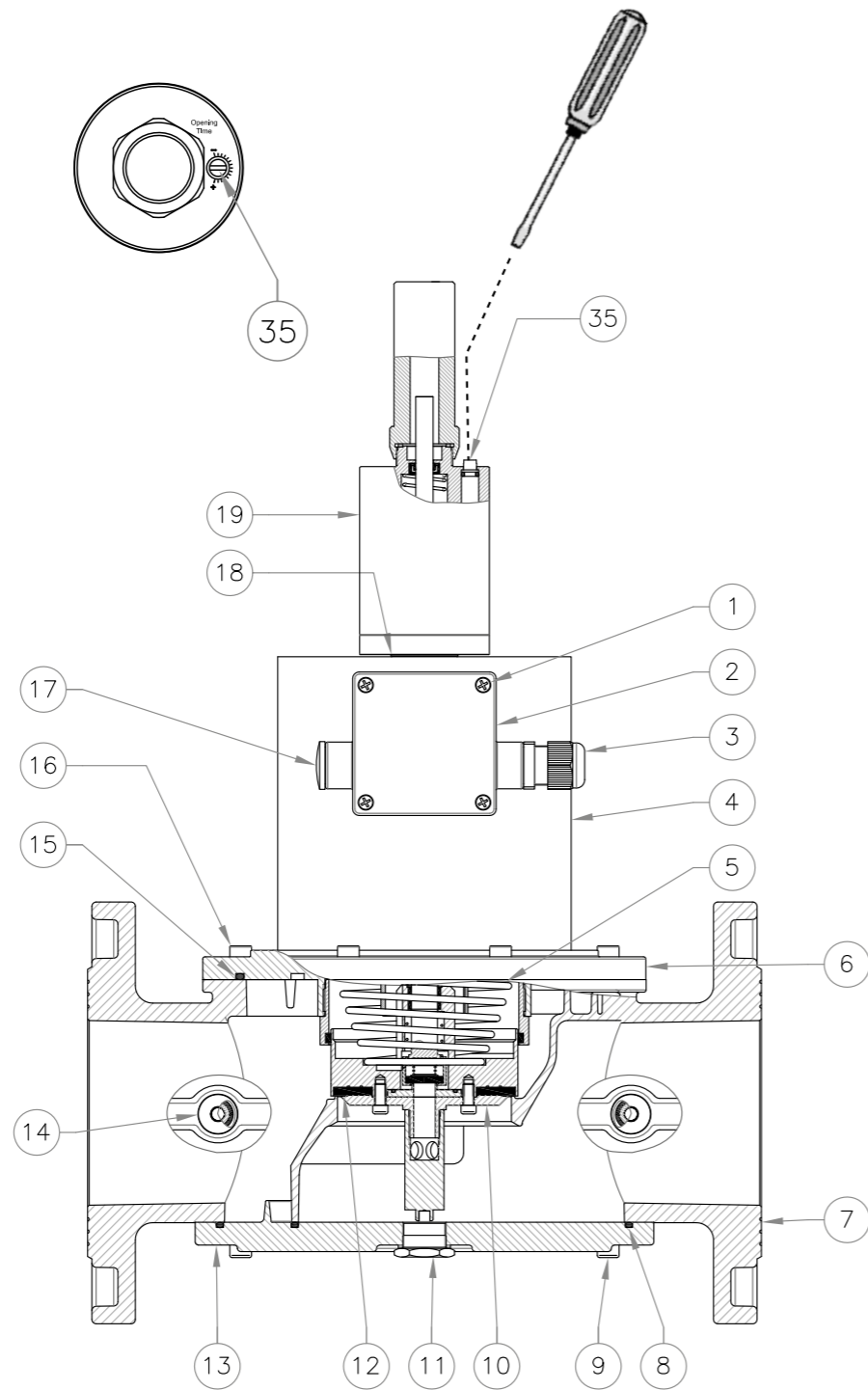


Рис. 3

* - только для Ду125 - Ду150 - 3-6 бар

6.4. Устройство EVP/NC DN125-DN150 1 бар

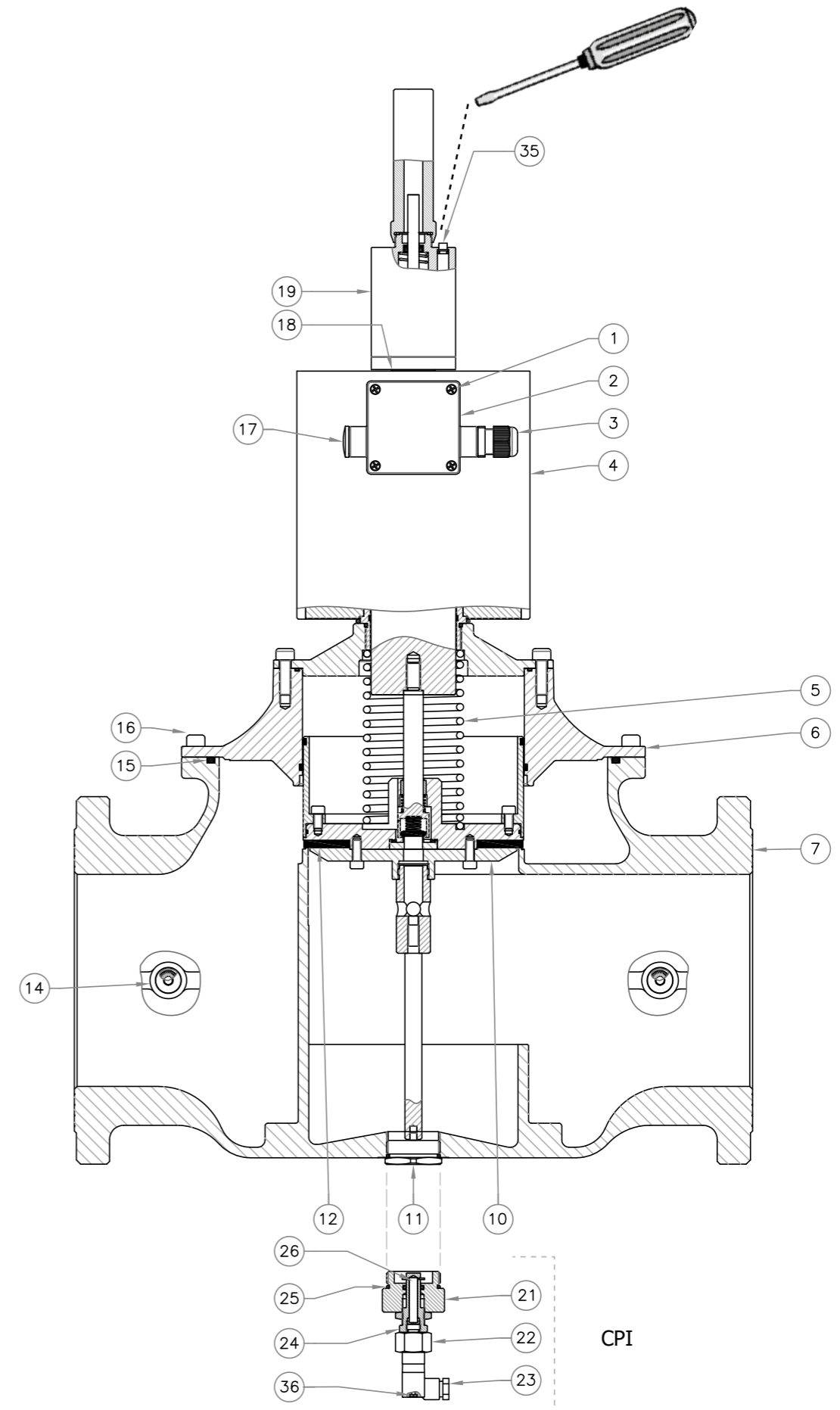


Рис. 4

Описание на рис. 3

6.5. Устройство EVP/NC DN125-DN150 3-6 бар

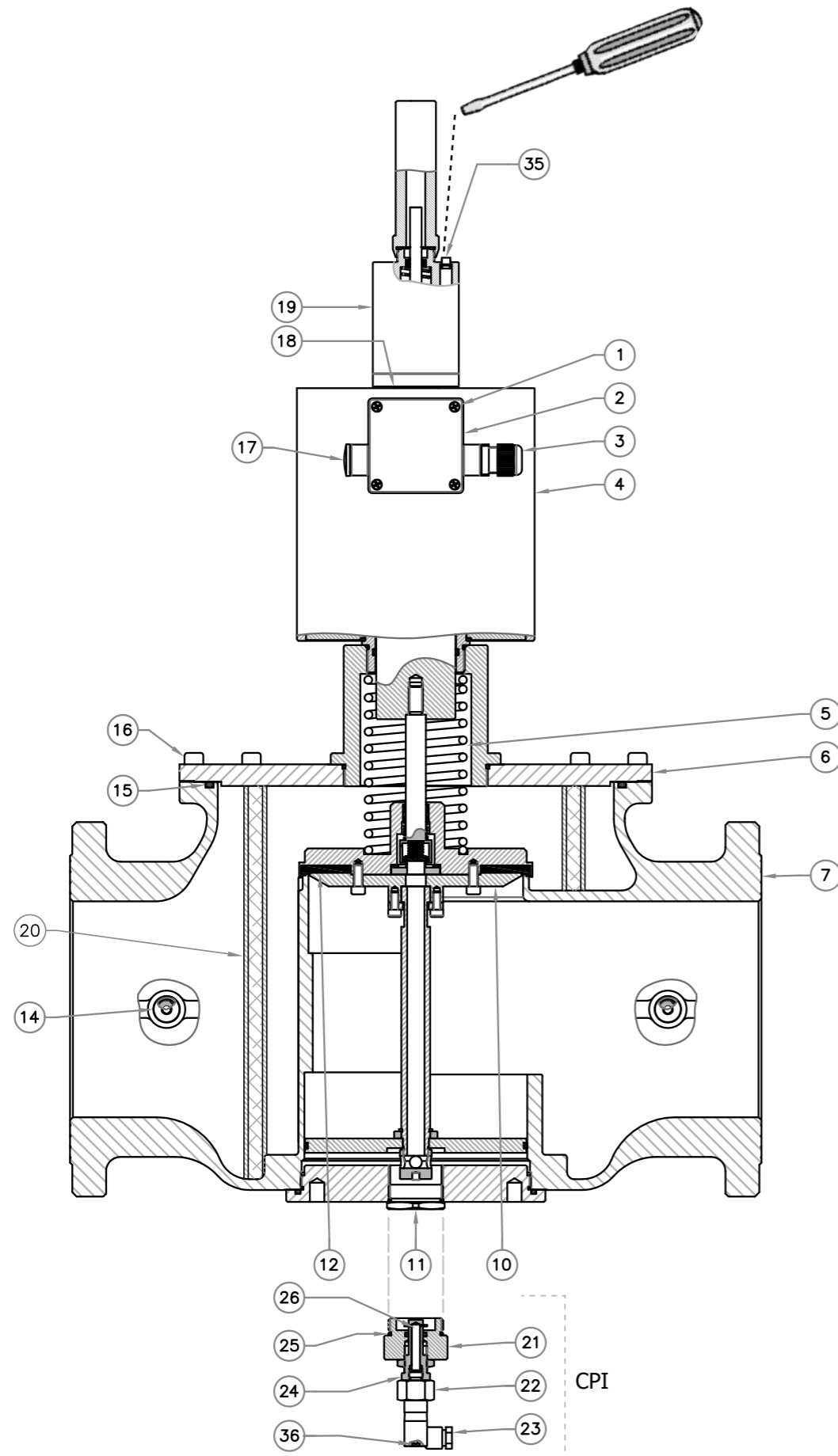
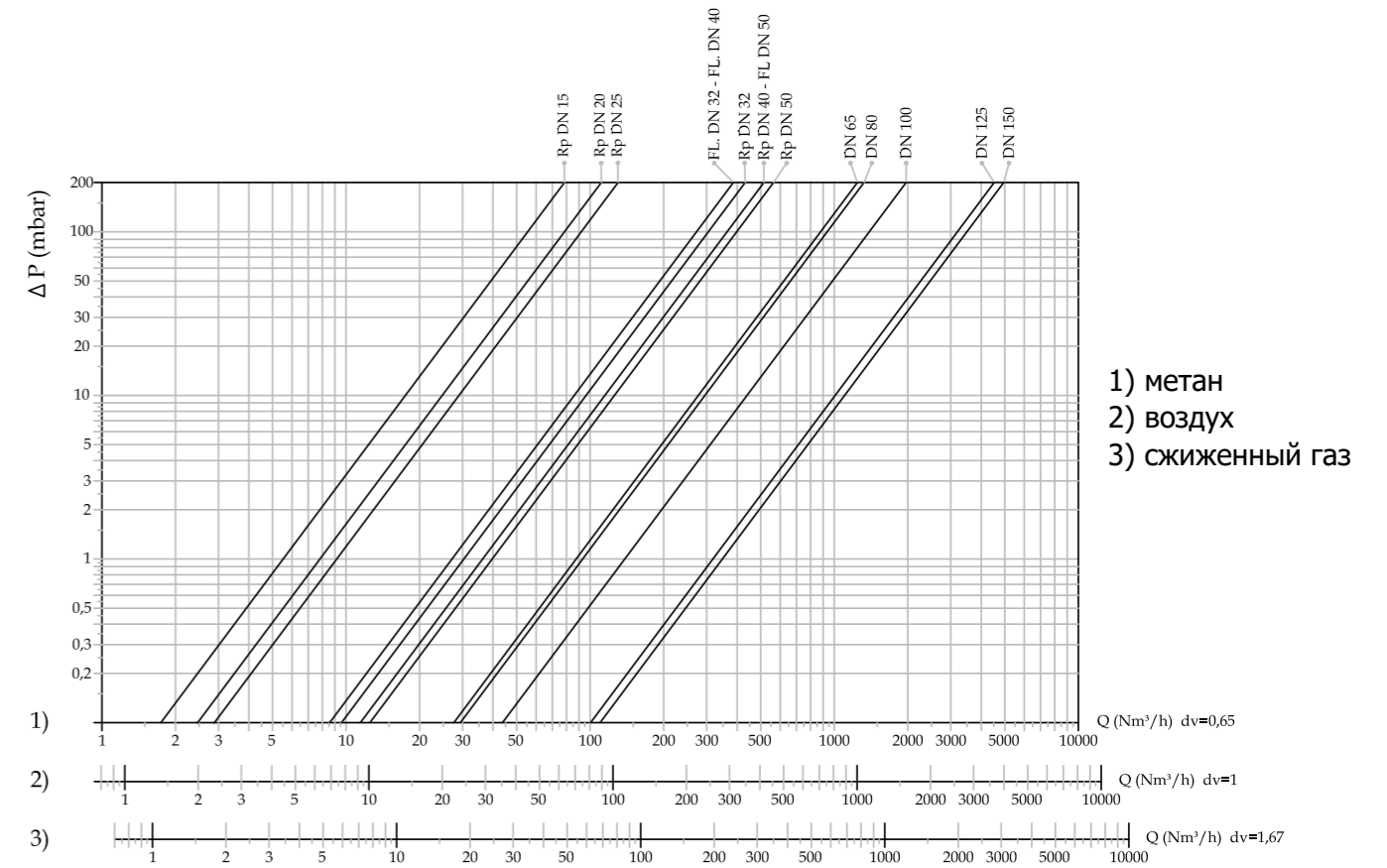


Рис. 5

Описание на рис. 3

6.6. Диаграмма перепада давления на клапанах EVP/NC (при P1=50 мбар)



6.7. Габаритные размеры

		Габариты, мм						Масса, кг		
Резьбовое соединение	Фланцевое соединение	A	B	C	D	E	F			
DN15-DN25	-	75	190	74	22	168	95	1,5		
DN15-DN25	3-6 бар	75	137	74	22	115	95	1,5		
DN32-DN50	-	160	291	140	46	245	122	5		
DN32-DN50	3-6 бар	160	315	140	70	245	148	7		
-	DN32-DN50	230	317	165	67	250	128	6		
-	DN32-DN50	230	326	165	76	250	155	8		
-	DN65	290	435	211	89	346	141	18		
-	DN80	310	443	211	97	346	141	18		
-	DN100	350	531	260	105	426	167	18,2		
-	DN100	350	507	260	105	402	167	20		
-	DN125-DN150	480	702	328	127	575	204	50,8		
-	DN125-DN150	480	702	328	127	575	204	60,8		

6.8. Модели и коды

Клапан EVP/NC с медленным открытием и возможностью установки индикатора положения

Электромагнитные клапаны серии EVP/NC могут оснащаться индикаторным переключателем положения с беспотенциальными контактами (микровыключатель CPI). Данное устройство позволяет дистанционно проверить открытое или закрытое состояние электромагнитного клапана.

резьбовое соединение				
DN 15	230 В / 50-60 Гц	EVPS020066 108	EVPS020067 308	EVPS020067 608
DN 20	230 В / 50-60 Гц	EVPS030066 108	EVPS030067 308	EVPS030067 608
DN 25	230 В / 50-60 Гц	EVPS040066 108	EVPS040067 308	EVPS040067 608
DN 32	230 В / 50-60 Гц	EVPCS050066 108	EVPS050067 308	EVPS050067 608
DN 40	230 В / 50-60 Гц	EVPCS060066 108	EVPS060067 308	EVPS060067 608
DN 50	230 В / 50-60 Гц	EVPCS070066 108	EVPS070067 308	EVPS070067 608
фланцевое соединение				
DN 25	230 В / 50-60 Гц	EWS250066 108	EVPS250067 308	EVPS250067 608
DN 32	230 В / 50-60 Гц	EVPCS320066 108	EVPS320067 308	EVPS320067 608
DN 40	230 В / 50-60 Гц	EVPCS400066 108	EVPS400067 308	EVPS400067 608
DN 50	230 В / 50-60 Гц	EVPCS500066 108	EVPS500067 308	EVPS500067 608
DN 65	230 В / 50-60 Гц	EVPCS080066 108	EVPS080067 308	EVPS080067 608
DN 80	230 В / 50-60 Гц	EVPCS090066 108	EVPS090067 308	EVPS090067 608
DN 100	230 В / 50-60 Гц	EVPCS100066 108	EVPCS100067 308*	EVPS100067 608
DN 125	230 В / 50-60 Гц	EVPS110066 108	EVPS110067 308	EVPS110067 608
DN 150	230 В / 50-60 Гц	EVPS120066 108	EVPS120067 308	EVPS120067 608

В таблице указаны коды клапанов с напряжением питания 230 В/50-60 Гц. Для изменения напряжения питания клапана, необходимо изменить последние цифры кода. Напряжение питания 12 В только для клапанов DN15-DN25. Клапаны версии «компакт» DN65-DN100 только на 230 В/50-60 Гц.

* - гидравлический тормоз находится в нижней части корпуса.

6.9. Коэффициент сопротивления

Соединение	Тип	Коэффициент сопротивления
DN 50	EVPCS07 / EVPCS50	8,1
DN 65	EVPCS08	5,7
DN 80	EVPCS09	11,5
DN 100	EVPCS10	10,1
DN 125	EVPS11	8,1
DN 150	EVPS12	8,1

7. Ввод в эксплуатацию устройства

7.1. Операции до монтажа

- Необходимо закрыть газ перед монтажом устройства;
- **Не превышайте** максимальное давление на шильдике изделия;
- Защитные заглушки (если таковые имеются) должны быть удалены перед установкой;
- В трубах и внутри устройства не должно быть посторонних предметов;

Резьбовые устройства:

- убедитесь, что длина резьбы трубы не слишком велика, чтобы не повредить корпус прибора во время завинчивания;

Фланцевые устройства:

- Убедитесь, что входной и выходной ответные фланцы идеально коаксиальны и параллельны, чтобы избежать ненужных механических нагрузок на корпус. Также рассчитайте пространство для установки уплотнительной прокладки;
- Для этапов затяжки необходимо иметь один или несколько откалиброванных динамометрических ключей или других инструментов с контролируемым моментом затяжки;
- Необходимо соблюдать правила техники безопасности при работе с грузами, действующие в стране установки. Если устанавливаемое устройство превышает допустимый вес, необходимо использовать подходящее механическое оборудование и соответствующие стропы. На этапах обработки необходимо принять соответствующие меры предосторожности, чтобы не повредить или не испортить внешнюю поверхность прибора;
- Рекомендуется установить подходящий фильтр перед клапаном, если фильтр не предусмотрен в конструкции изделия;
- При наружной установке необходимо смонтировать защитный козырек, чтобы предотвратить окисление или повреждение частей устройства в результате попадания атмосферных осадков;
- Перед выполнением электрических подключений убедитесь, что напряжение в сети соответствует напряжению питания клапана, указанному на этикетке клапана;
- Отключите источник питания, прежде чем приступить к электромонтажным работам.
- В соответствии с геометрией установки проверьте риск возникновения взрывоопасной смеси внутри трубопровода;
- Если электромагнитный клапан установлен рядом с другим оборудованием или как часть сборки, необходимо предварительно оценить совместимость электромагнитного клапана с таким оборудованием;
- Избегайте установки электромагнитного клапана вблизи поверхностей, которые могут быть повреждены высокой температурой от нагрева катушки;
- Обеспечьте защиту от ударов или случайного контакта, если устройство доступно для неквалифицированного персонала.



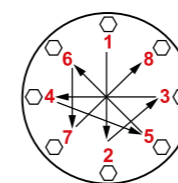
7.2. Монтаж

Резьбовые устройства:

- Соберите устройство, смонтировав его вместе с соответствующими уплотнениями к системе с трубами и/или фитингами, резьба которых соответствует необходимому соединению;
- Не используйте катушку (4) в качестве рычага для завинчивания. Используйте соответствующий инструмент.

Фланцевые устройства:

- Установите фланцевое устройство вместе с соответствующими уплотнениями в систему с трубами, фланцы которых соответствуют соединению, которое необходимо собрать. Прокладки должны быть без дефектов и центрироваться между фланцами;
- Если оставшееся пространство слишком велико, когда вставлены прокладки, не пытайтесь уменьшить зазор, перетягивая болты устройства;
- Используйте соответствующие шайбы для болтов, чтобы не повредить фланцы во время затяжки;
- Во время фазы затяжки будьте осторожны, чтобы не повредить прокладку;
- Затягивайте гайки или болты постепенно, в соответствии с рисунком «крест-накрест» (см. пример ниже);
- Затяните их сначала на 30%, затем на 60%, до 100% максимального крутящего момента (см. таблицу ниже в соответствии с EN 13611);



Диаметр	DN25	DN32-DN80	DN100	DN125-DN150
Максимальный момент затяжки (Н·м)	30	50	80	160

- Затяните каждую гайку или болт по часовой стрелке, по крайней мере, один раз, пока не будет достигнута однородность максимального крутящего момента;

Общие процедуры (резьбовые и фланцевые устройства):

- Монтаж клапана необходимо осуществлять в соответствии с соблюдением действующих норм и правил по проектированию и монтажу газового оборудования;
- Устанавливайте клапан ТОЛЬКО в разрешенных положениях (см. рисунок ниже);
- Стрелка, указанная на корпусе (11), должна быть направлена к газопотребляющему устройству;

Р. max	Монтажное положение			
0,5 - 1 бар				
3 - 6 бар				

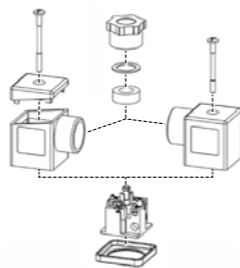
Рис. 5

- Во время монтажа не допускайте попадания мусора или металлических остатков внутрь прибора;
- Обеспечивая сборку без механических напряжений, рекомендуется использовать компенсационные соединения (также для компенсации теплового расширения трубы);
- Если прибор должен быть установлен на рампе, то монтажник несет ответственность за обеспечение опор, которые имеют правильный размер для поддержки и фиксации сборки. Никогда, по любой причине, не оставляйте вес конструкции только на соединениях (резьбовых или фланцевых) отдельных устройств;
- В любом случае, после монтажа проверьте герметичность системы;
- Не допускается подключение питающих кабелей напрямую к катушке. ВСЕГДА и ТОЛЬКО используйте коннектор/электронную плату, указанные производителем.

7.3. Электрические подключения

Коннектор в виде разъема

- Перед подключением разъема (1) полностью открутите и снимите центральный винт (14). Используйте соответствующие кабельные наконечники (см. рисунки). ПРИМЕЧАНИЕ. Операции по подключению коннектора (1) должны выполняться таким образом, чтобы гарантировать степень защиты IP65 продукта;
- Подключите коннектор (1) кабелем 3×0,75 мм², внешним диаметром Ø от 6,2 до 8,1 мм. Кабель должен иметь двойную оболочку и пригоден для использования вне помещений, с минимальным напряжением 500 В и минимальной температурой 105°C;
- Подключите источник питания к клеммам 1 и 2, а заземляющий кабель - к клемме \perp . **ВАЖНО:** с источниками питания 12 и 24 В постоянного тока необходимо соблюдать полярность: (разъем pin1 = \oplus / разъем pin2 = \ominus);
- Закрепите коннектор (1) на катушке (11), затянув (рекомендуемый момент 0,4 Н·м ± 10%) винт (14);



Коннектор в виде электронной платы внутри корпуса катушки

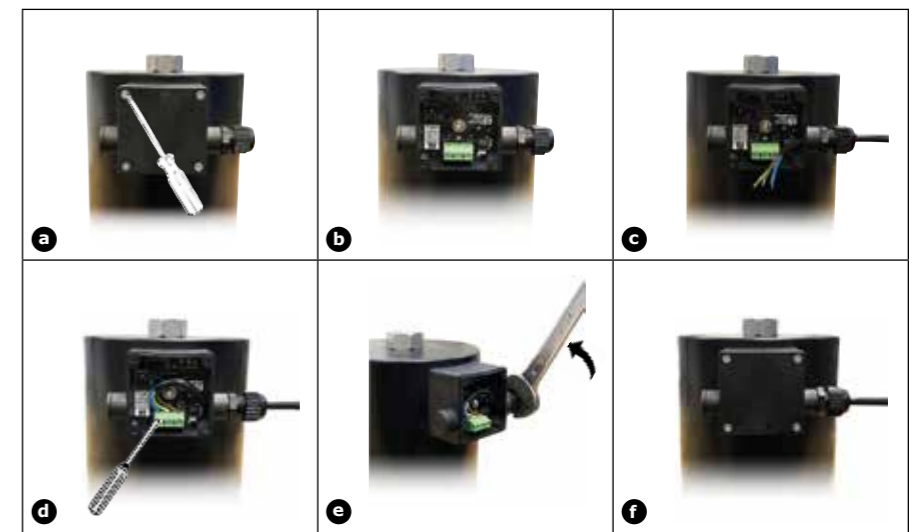
Чтобы подключить электромагнитный клапан (см. изображения ниже и рис. 9):

- Открутите 4 крепежных винта (1);
- Снимите крышку (2) и ослабьте кабельный ввод (3);
- Пропустите кабель через кабельный ввод (3), оставив на конце подходящую длину, чтобы можно было легко подключить клеммную колодку без натяжения или усилия. Подключение осуществляется кабелем 3×1 мм², внешним диаметром Ø от 8,3 до 9,5 мм, используя специальные кабельные наконечники, как показано на рисунке выше. Кабель должен быть в двойной оболочке, пригоден для использования на открытом воздухе, с минимальным напряжением 500 В и температурой не менее 105°C;
- Затяните кабели (надлежащим образом обжатые) в клеммной колодке (31), подключив клеммы 1 и 2 к источнику питания, а кабель заземления - к клемме \perp .

ВАЖНО: при питании 12В или 24В постоянного тока соблюдайте полярность;

е. Затяните кабельный ввод (3) гаечным ключом на 22 мм, следя за тем, чтобы гарантировать степень защиты IP65;

ф. Закрепите крышку (2) с помощью 4 крепежных винтов (1). Обратите внимание на правильное расположение резиновой уплотнительной прокладки (33), чтобы гарантировать степень защиты IP65;



- Клапан должен быть заземлен через трубопровод или другим способом.

7.4. Установка в местах, где имеется риск взрыва

Электромагнитный клапан не предназначен для установки во взрывоопасных зонах 0 и 1.

Клапан пригоден для применения в помещениях зоны 2 согласно классификации взрывоопасных зон по ГОСТ Р 51330.9-99 или В-Ia, В-Iб, В-Iг, В-IIa, согласно ПУЭ.

7.5. Общий пример монтажа

Схема 1 (в качестве клапана на вводе в котельную)

- | | |
|--|--|
| 1. Газовый фильтр FM | 9. Блок управления горелки |
| 2. Запорный клапан MVB/1 MAX | 10. Автомат контроля герметичности MTC10 |
| 3. Регулятор давления RG/2MC | 11. Предохранительно-сбросной клапан MVS/1 |
| 4. Датчик-реле минимального давления | 12. Манометр с кнопочным краном |
| 5. Автоматический клапан EVP/NC | 13. Детектор газа |
| 6. Датчик-реле максимального давления | 14. Компенсатор или антивибрационная вставка |
| 7. Автоматический клапан EVP/NC (EVPS) | 15. Кран |
| 8. Удаленный сброс | 16. Счетчик газа ротационный |

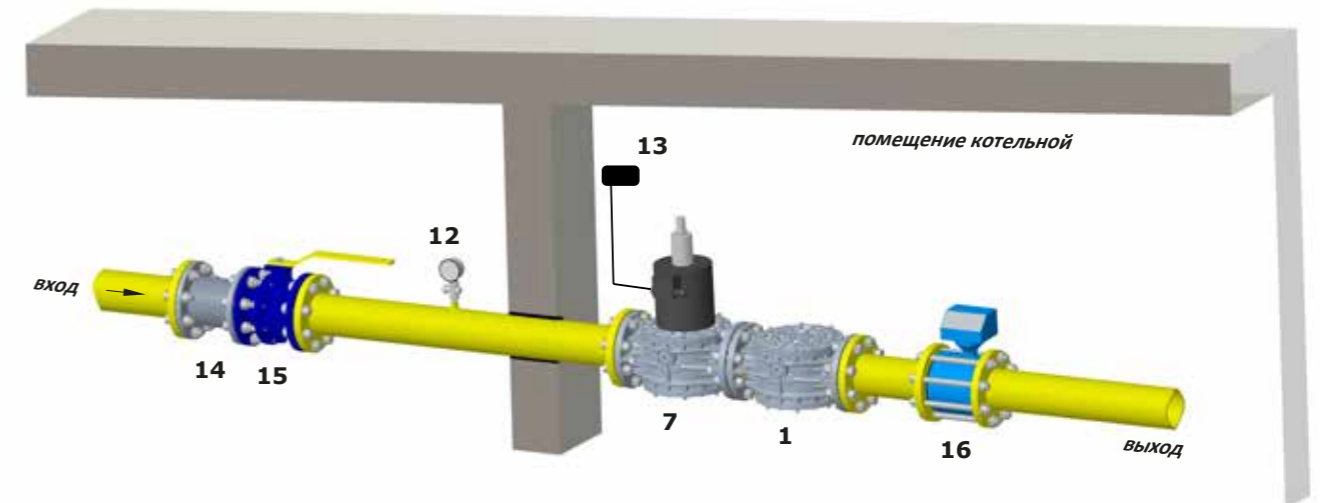


Рис. 7

Схема 2 (в составе блока клапанов контроля герметичности)

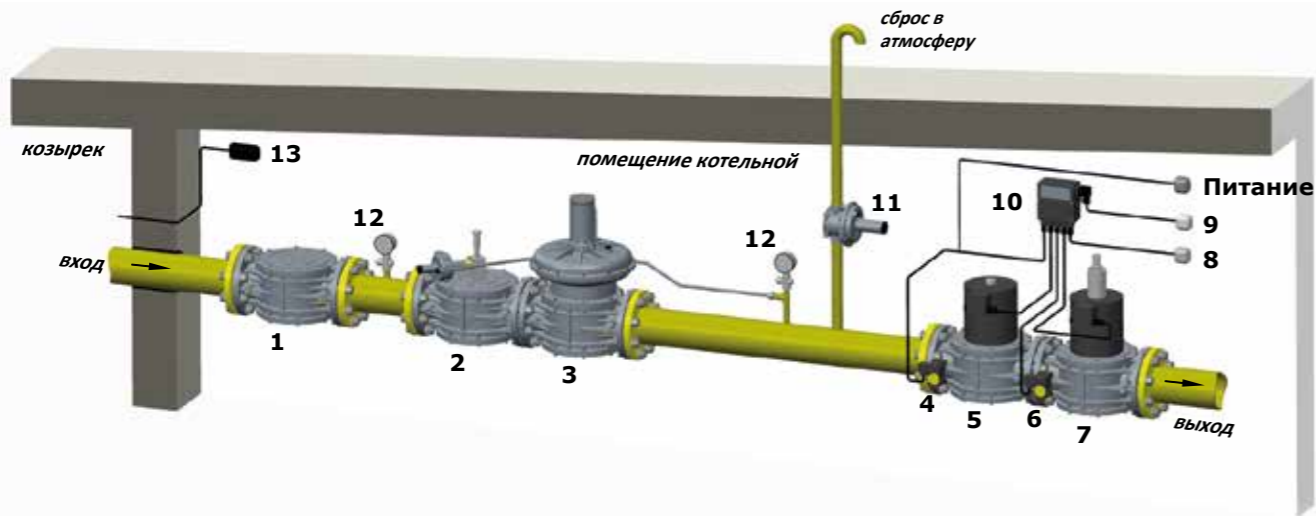
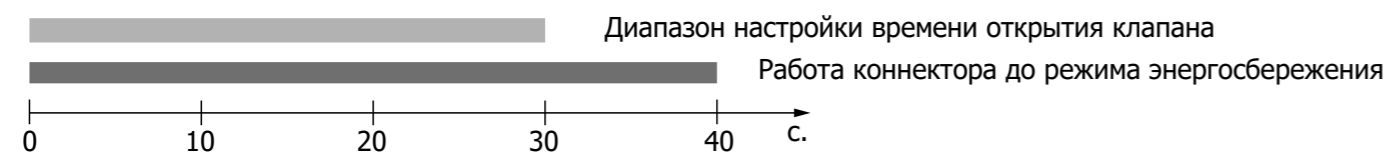


Рис. 8

8. Первый запуск

- Перед вводом в эксплуатацию убедитесь, что все данные на табличке изделия совпадают с паспортными данными, включая направление потока;
- После постепенного повышения давления в системе проверьте герметичность и работу электромагнитного клапана, включив и отключив его.
- **ВАЖНОЕ ПРИМЕЧАНИЕ:** Не используйте коннектор в качестве выключателя для открытия/закрытия электромагнитного клапана.
- Для регулировки скорости открытия затвора используйте винт (35). Скорость открытия постепенно увеличивается при повороте винта (35) по часовой стрелке. Подключите клапан электрически и настройте время открытия клапана до монтажа его на трубопровод, согласно приведенным данным на шкале.
- **ПРИМЕЧАНИЕ:** Изменения входного давления и температуры окружающей среды могут повлиять на время открытия клапана.



8.1. Рекомендуемые периодические проверки

- Используйте подходящий инструмент, чтобы убедиться, что болты затянуты, как указано в 7.2;
- Проверьте герметичность фланцевых/резьбовых соединений в системе;
- Проверьте герметичность и работу клапана;
- Конечный пользователь или монтажник несут ответственность за определение частоты вышеуказанных проверок в зависимости от условий эксплуатации.

9. Обслуживание

Клапан не требует внутреннего обслуживания, если в конструкции отсутствует фильтрующий картридж.

Если необходимо заменить катушку и/или электронную плату/коннектор:

- Перед выполнением каких-либо операций убедитесь, что клапан не находится под напряжением;
- Поскольку катушка находится под напряжением, ее нагрев в случае непрерывной работы является совершенно нормальным явлением. Желательно избегать контакта голыми руками с катушкой после непрерывной работы клапана более 20 минут. В случае технического обслуживания подождите, пока катушка остынет, или используйте подходящие средства защиты;

ПРИМЕЧАНИЕ: Операции по замене катушки и/или электронной платы/коннектора должны выполняться с осторожностью, чтобы гарантировать степень защиты IP65 продукта.

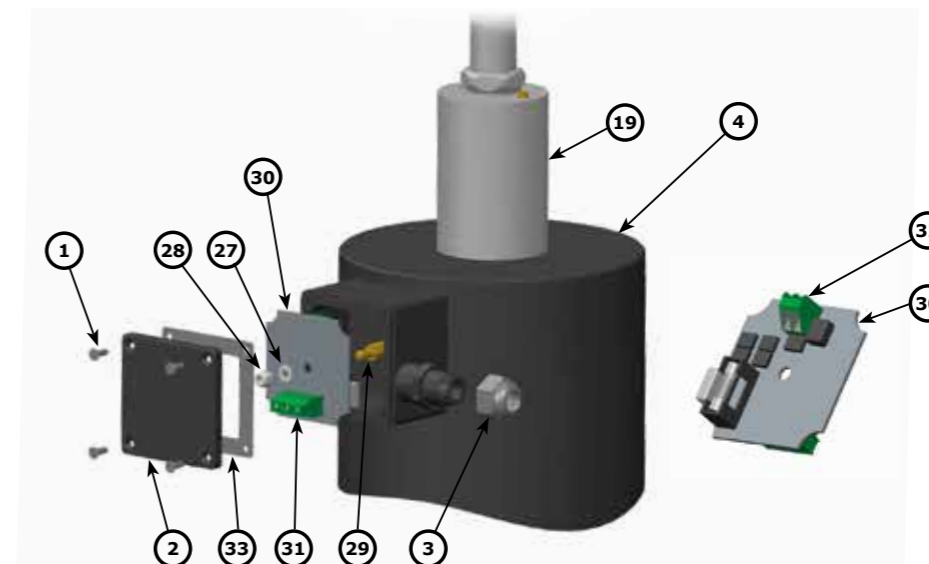
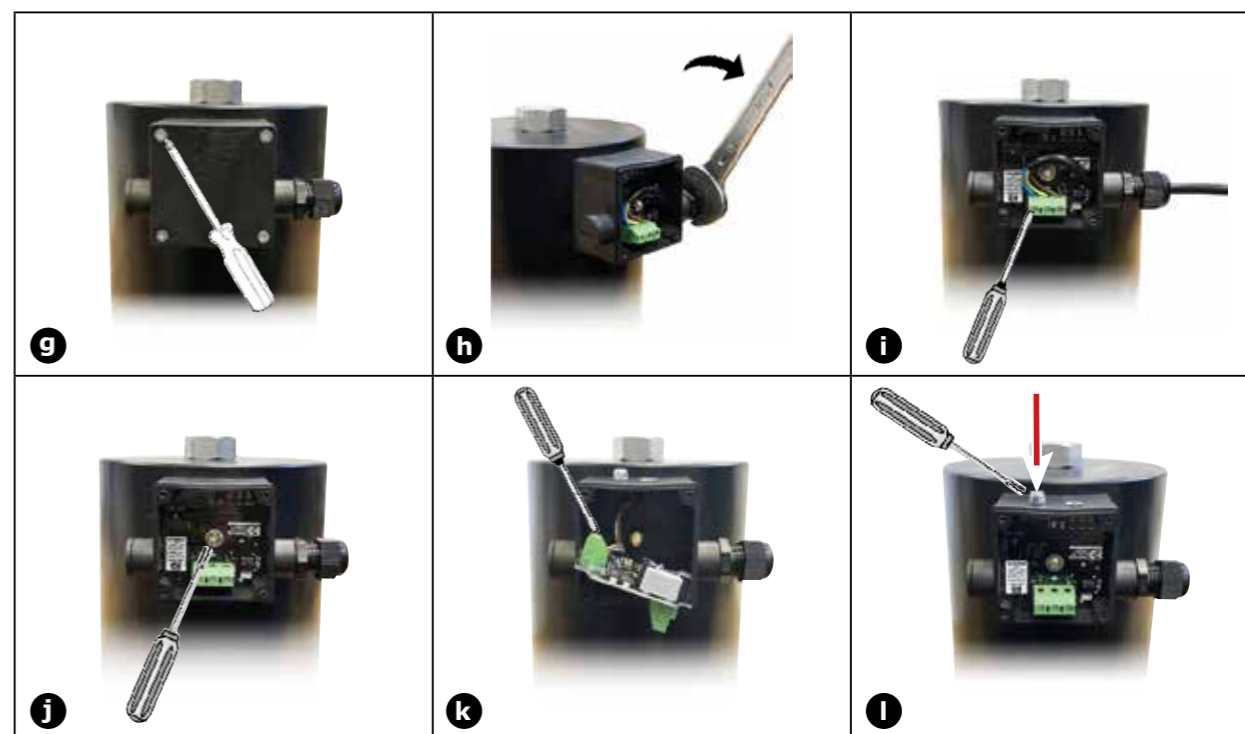


Рис.9

9.1. Замена коннектора/электрической платы

- g. Открутите 4 крепежных винта (1) крышки (2);
 - h. Снимите крышку (2) и с помощью гаечного ключа на 22 мм ослабьте кабельный ввод (3);
 - i. Ослабьте винты на главной клеммной колодке (31) и снимите имеющуюся электрическую проводку, вытащив кабели из клеммной колодки и кабельного ввода (3);
 - j. Отвинтите фиксирующую гайку (28) торцевым ключом на 8 мм и снимите ее вместе с зубчатой шайбой (27);
 - k. Извлеките коннектор/плату (30), как в k. Ослабьте винты задней клеммной колодки (32) и снимите два отходящих кабеля;
 - l. Подключите два отходящих кабеля к задней клеммной колодке (32) нового коннектора/платы.
- ВАЖНО:** Стараясь не защемить два кабеля, вставьте в центральный штифт (29): новый коннектор/плату + зубчатую шайбу (27) + гайку (28). Используя торцевой ключ на 8 мм, затяните гайку (28), не прилагая чрезмерных усилий;
- Действуйте, как указано в пунктах c-f, указанных в п. 7.3.

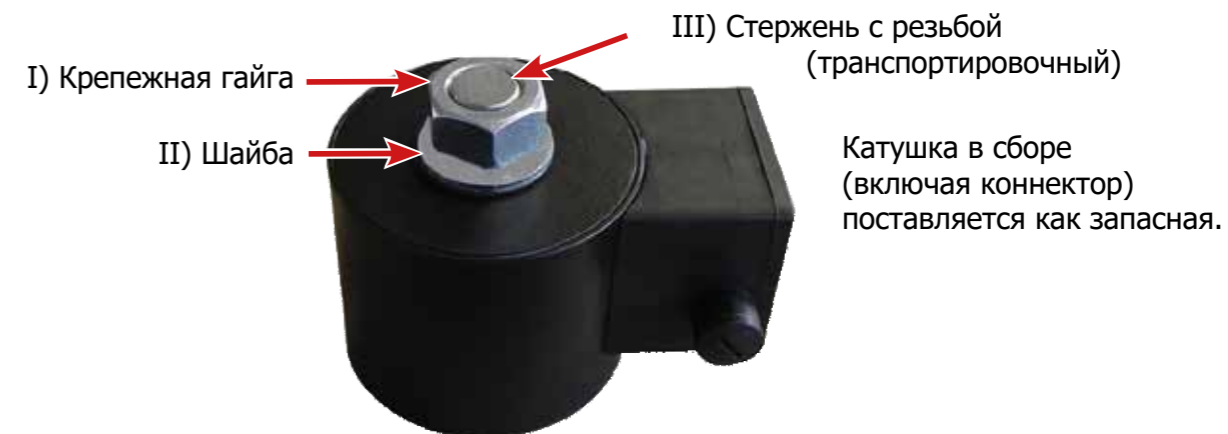


9.2. Электрические катушки

Соединение	Напряжение питания	Версия стандарт			Версия компакт		
		Код катушки	Код коннектора	Потребляемая мощность, VA	Код катушки	Код коннектора	Потребляемая мощность, VA
DN15 ÷ DN25 0,05÷0,1 МПа	12В пост. тока	BO-0400	CN-2100	16	-	-	-
	12В / 50 Гц	BO-0400	CN-2110	12	-	-	-
	24В пост. тока	BO-0410	CN-2100	17	-	-	-
	24В / 50 Гц	BO-0410	CN-2120	14	-	-	-
DN15 ÷ DN25 0,3÷0,6 МПа	230В / 50-60 Гц	BO-0430	CN-2130	18	-	-	-
	12В пост. тока	BO-0510	CN-2100	23 / 6*	-	-	-
	12В / 50 Гц	BO-0510	CN-2110	20 / 6*	-	-	-
	24В пост. тока	BO-0520	CN-2100	27 / 7*	-	-	-
DN32 ÷ DN50	24В / 50 Гц	BO-0520	CN-2120	24 / 7*	-	-	-
	230В / 50-60 Гц	BO-0540	CN-2130	30 / 9*	-	-	-
	24В пост. тока	BO-2010	CN-2001	47 / 13*	BO-0355	CN-2101	68 / 18*
	24В / 50 Гц	BO-2015	CN-2011	47 / 13*	BO-0355	CN-2111	68 / 18*
DN65	230В / 50-60 Гц	BO-2030	CN-2031	55 / 16*	BO-0375	CN-2131	89 / 25*
	24В пост. тока	BO-2110	CN-2001	185 / 50*	-	-	-
	24В / 50 Гц	BO-2115	CN-2011	185 / 50*	-	-	-
DN80	230В / 50-60 Гц	BO-2130	CN-2031	290 / 75*	BO-0375	CN-2131	89 / 25*
	24В пост. тока	BO-2110	CN-2001	185 / 50*	-	-	-
	24В / 50 Гц	BO-2115	CN-2011	185 / 50*	-	-	-
DN100	230В / 50-60 Гц	BO-2130	CN-2031	290 / 75*	BO-2030	CN-2031	80 / 22*
	24В пост. тока	BO-2210	CN-2001	130 / 40*	-	-	-
	24В / 50 Гц	BO-2215	CN-2011	120 / 35*	-	-	-
DN125÷DN150	230В / 50-60 Гц	BO-2230	CN-2031	270 / 70*	BO-2330	CN-2031	175 / 46*
	24В пост. тока	BO-2210	CN-2001	130 / 40*	-	-	-
	24В / 50 Гц	BO-2215	CN-2011	120 / 35*	-	-	-

* - потребление в режиме энергосбережения.

9.3. Замена катушки/гидравлического тормоза



<p>Отвинтите тормоз (19) с помощью ленточного ключа.</p> <p>m</p>	<p>Снимите шайбу (18).</p> <p>n</p>	<p>Выньте и снимите катушку (4).</p> <p>o</p>
<p>Приступите к замене катушки</p> <p>p</p>	<p>Отвинтите гайку (I) ключом на 35мм</p> <p>q</p>	<p>Извлеките катушку из стержня с резьбой. (III)</p> <p>r</p>
<p>Снимите шайбу (II)</p> <p>s</p>	<p>Установите новую катушку, шайбу и прикрутите тормоз</p> <p>t</p>	<p>Затяните тормоз (19) ленточным ключом</p> <p>u</p>

- После завершения вышеуказанных операций продолжайте электромонтаж только что установленной катушки, как указано в п. 7.3.

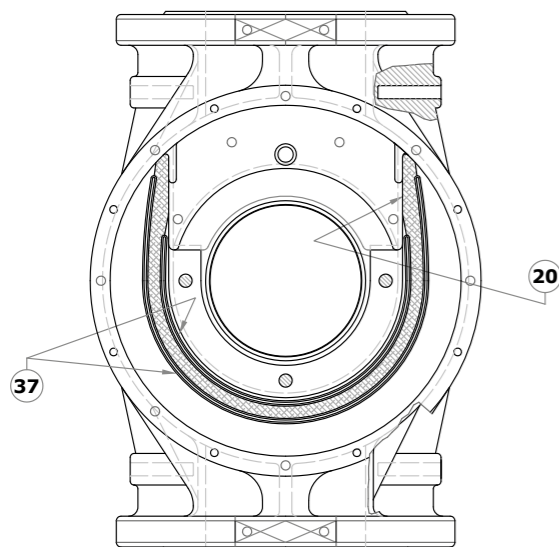
9.4. Чистка/замена фильтрующего картриджа

В моделях клапанов со встроенным фильтрующим картриджем требуется его чистка, а при необходимости замена согласно установленному регламенту службой эксплуатации или монтажником.

DN 15 ÷ DN 50

При помощи отвертки отпустить винт (12) и снять электромагнитную катушку (11). Отпустить винты (9) крепления крышки и снять крышку (10) с корпуса клапана. Проверить состояние уплотнителя затвора (6), прочистить или, при необходимости, заменить резиновое уплотнение (5). Продуть фильтрующий элемент (8), не извлекая его из корпуса клапана (4). Затем собрать клапан, выполняя обратную последовательность действий.

Клапаны DN65-DN80-DN100



Клапаны DN125-DN150

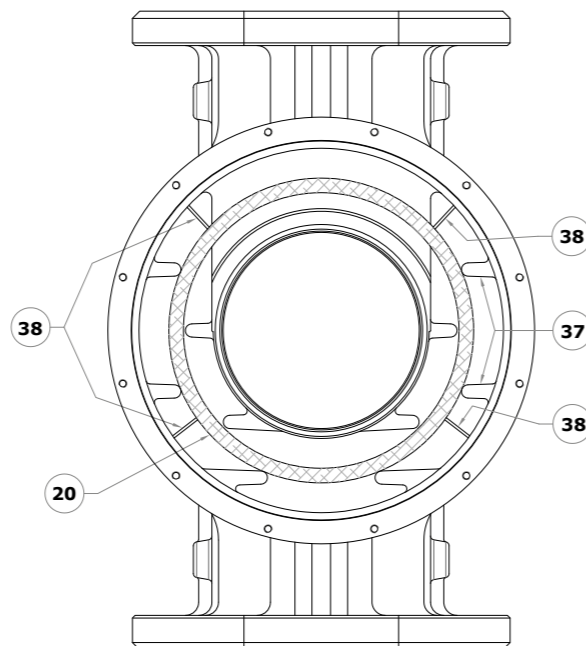


Рис. 11 (вид сверху без крышки).

Установите фильтрующий картридж (20), убедившись, что он находится между специальными направляющими (37).

Рис. 12 (вид сверху без крышки).

Установите фильтрующий картридж (20), убедившись, что он помещен между специальными направляющими (37), и убедитесь, что ребра (38) хорошо прилегают к корпусу клапана.

10. Индикатор положения клапана (микровыключатель CPI)

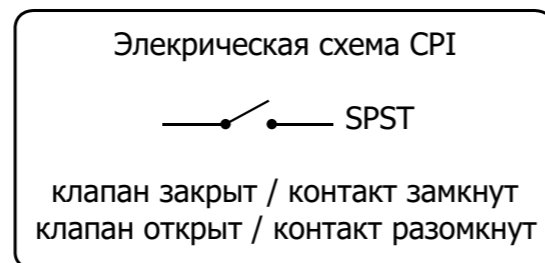
Микровыключатель, сигнализирующий о закрытом положении (CPI SWITCH), представляет собой геркон с нормально разомкнутым контактом. Он подает сигнал, когда запорный клапан закрывается.

Если электромагнитный клапан идет в комплекте с микровыключателем, положение индикатора уже настроено, поэтому для работы вам просто нужно подключить его к источнику питания или к соответствующему контроллеру с дискретным входным сигналом.

Если он поставляется отдельно и устанавливается пользователем на электромагнитный клапан с возможностью установки CPI, следуйте инструкциям в п. 10.3.

10.1. Технические характеристики микровыключателя CPI

Температура окружающей среды:	-20 ÷ +60°C
Переключаемое напряжение:	макс. 1000В
Переключаемый ток:	не более 1А
Переключаемая мощность:	макс. 40 Вт
Сопротивление:	0,2 Ом
Степень защиты:	IP65
Длина кабеля:	макс. 5 м



10.2. Комплекты для установки индикаторов положения

Pmax	Соединение	Код
0,1-0,3-0,6 МПа	DN 15 - DN 25	KIT-EV031666
0,1 МПа	DN 32 - DN 50	KIT-EV031666
0,3-0,6 МПа	DN 32 - DN 50 фланец	KIT-EV031666
0,3-0,6 МПа	DN 32 - DN 50 резьба	KIT-EV071666
0,1 МПа	DN 65 - DN 100	KIT-EVC091666
0,3-0,6 МПа	DN 65 - DN 80	KIT-EV091667
0,3 МПа	DN 100	KIT-EVC091666
0,6 МПа	DN 100	KIT-EV101667
0,1 МПа	DN 125 - DN 150	KIT-EVP121666
0,3-0,6 МПа	DN 125 - DN 150	KIT-EV121667

10.3. Установка и настройка микровыключателя CPI

Перед установкой микровыключателя необходимо отключить газ.

ПРИМЕЧАНИЕ. При электрическом подключении коннектора (23) микровыключателя CPI необходимо соблюдать осторожность, чтобы гарантировать степень защиты IP65 продукта.

- Снимите заглушку (11) под корпусом клапана (7) и снимите алюминиевую шайбу (находится между заглушкой и корпусом);
- Вкрутите комплект (21) CPI с кольцевой гайкой вместо заглушки (11). Убедитесь, что новая алюминиевая шайба или уплотнительное кольцо (25) находится между корпусом (7) и комплектом (21);
- Затяните гайку комплекта CPI (21) на корпусе клапана (7) с помощью соответствующего стандартного гаечного ключа;
- Перед подключением коннектора CPI (23) полностью отвинтите и выньте винт (36);
- Подключите клеммы 1 и 2 коннектора CPI (23) последовательно к сигнальному устройству. Используйте соответствующие кабельные наконечники (см. рисунки в п. 7.3);
- Подключите коннектор CPI (23) с помощью кабеля 2×1 мм² внешним диаметром Ø 6,7 мм. Кабель должен быть в двойной оболочке, пригоден для использования на открытом воздухе, с минимальным напряжением 500 В и температурой не менее 90°C;
- Закрепите коннектора CPI (23), затянув винт (36) (момент затяжки 0,4 Н·м ±10%);
- Для настройки положения микровыключателя ослабьте фиксирующую гайку (22) и расположите (завинчивая или откручивая) регулировочную кольцевую гайку (24) так, чтобы при закрытом положении электромагнитного клапана индикатор выдавал сигнал;
- Зафиксируйте регулировочную кольцевую гайку (24) в этом положении, затянув гайку (22);
- Комплект установлен. Откройте и закройте электромагнитный клапан (подйти и снимите напряжение) 2-3 раза, чтобы проверить правильность работы микровыключателя.

11. Транспортировка

Транспортирование устройства в упаковке предприятия-изготовителя может осуществляться любым видом транспорта в крытых транспортных средствах в соответствии с правилами перевозки грузов, действующими на данном виде транспорта, при температуре окружающей среды от -50°C до +70°C и при относительной влажности не более 90%. Во время погрузочно-разгрузочных работ и транспортировании ящики с оборудованием не должны подвергаться резким ударам и воздействию атмосферных осадков. За порчу устройства в результате транспортировки завод-изготовитель ответственности не несет.

12. Хранение

Хранение устройства в упаковке предприятия изготовителя должно соответствовать условиям хранения с температурой окружающей среды от -40°C до +50°C при относительной влажности не более 90% для закрытых помещений. В воздухе помещений не должно быть вредных веществ, вызывающих коррозию. Если устройство не установлено сразу после доставки, его следует хранить в сухом и чистом месте. Во влажных помещениях необходимо использовать сушилки или обогреватели, чтобы избежать образование конденсата.

13. Гарантийные обязательства

Гарантия на устройство распространяется при условии соблюдения правил хранения, транспортировки, монтажа и эксплуатации. Гарантийный срок эксплуатации составляет 24 месяца со дня продажи оборудования*, но не более 27 месяцев с даты приёмки. В течение гарантийного срока авторизованные сервис центры по оборудованию MADAS бесплатно заменят оборудование, вышедшее из строя по вине завода-изготовителя, согласно действующему законодательству в сфере защиты прав потребителей. Информацию о местонахождении ближайшего авторизованного сервисного центра по оборудованию MADAS можно найти на сайте www.madas.ru.

* - гарантийный срок эксплуатации гидравлического тормоза - 12 месяцев.

14. Утилизация

Устройство не содержит экологически вредных материалов. Утилизация производится эксплуатирующей организацией с соблюдением действующих норм и правил.

15. Сведения о рекламациях

Предприятие-изготовитель регистрирует все предъявленные рекламации и их содержание. При отказе в работе или неисправности оборудования, в период гарантийного срока потребителем должен быть составлен акт о необходимости ремонта с указанием возможных причин и обстоятельств, которые привели к отказу оборудования.

16. Сведения о приёмке

Клапан электромагнитный серии EVP/NC изготовлен и принят в соответствии с требованиями технической документации. Все необходимые тесты и испытания проведены. Клапан признан годным для эксплуатации.

Дата приёмки _____

М.П..

17. Сведения о продаже

Тип EVP/NC Код _____ Серийный номер _____

Дата продажи _____

Подпись _____

Отметка торгующей организации

М.П.

